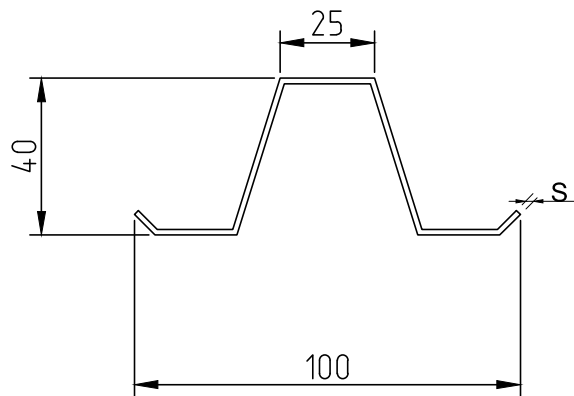
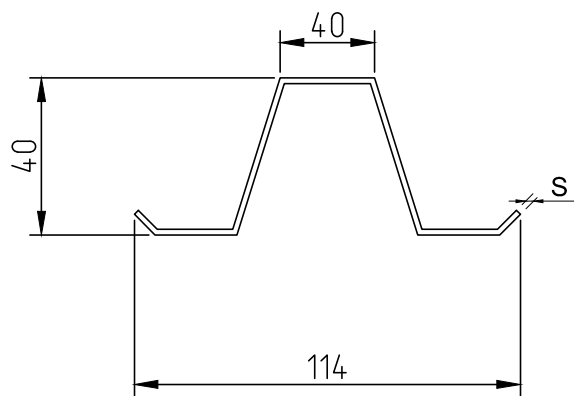


ПШ 40 (25)



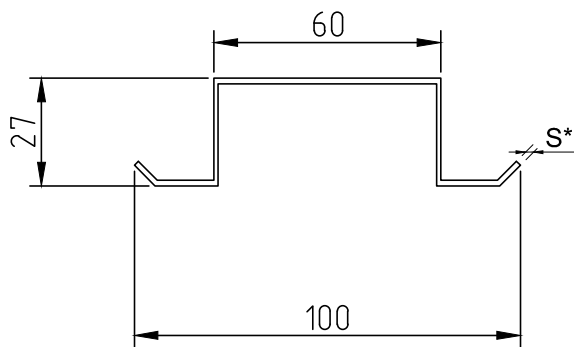
S- 0,8; 1,0; 1,5; 2,0 мм

ПШ 40 (40)



S- 0,7; 0,8; 1,0 мм

ПШ 27 (60)



S- 0,7; 0,8 мм

| | |
|--------------|--------------|
| Инв. № подл. | Подп. и дата |
| Вз. инв. № | Инв. № дубл. |
| Подп. и дата | Подп. и дата |

| | | | | |
|------|------|----------|-------|------|
| Изм. | Лист | № докум. | Подп. | Дата |
|------|------|----------|-------|------|